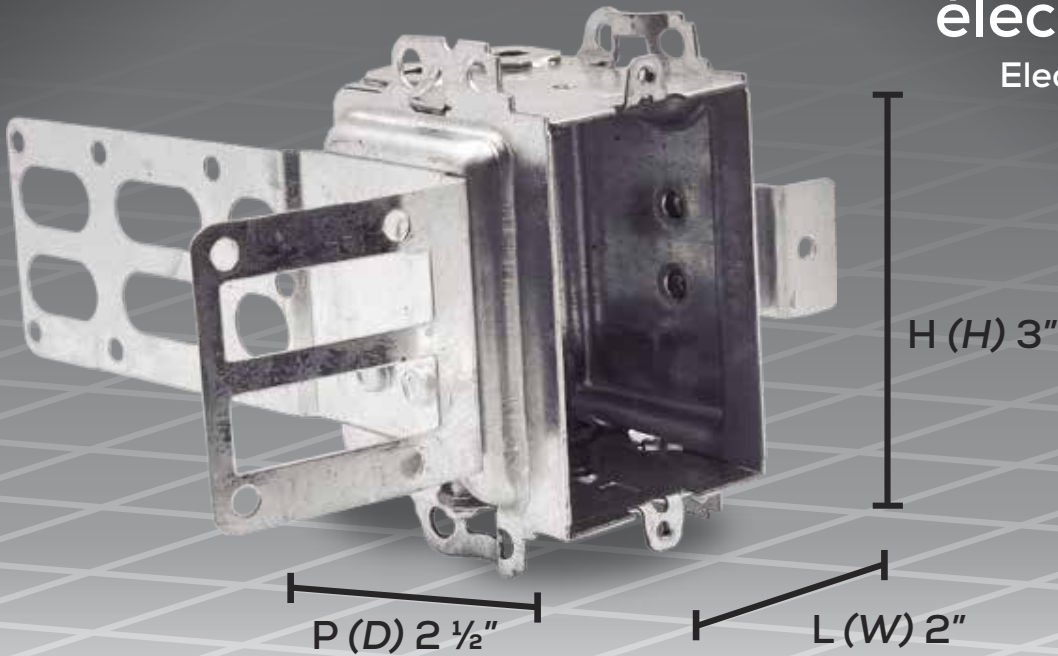


Boîtes électriques

Electrical Boxes

FICHE TECHNIQUE

TECHNICAL SHEET



3104-LSSAX

Boîte de dispositif avec brides, groupable avec équerre de montage pour colombages d'acier de 2 1/2" et 3 5/8" avec support intégré.

Steel gangable device single box with wraparound bracket for 2 1/2" and 3 5/8" steel studs with integral support bracket.

- Grandeur (Size) : H (H) 3" X L (W) 2" X P (D) 2 1/2"
- Épaisseur (Thickness) : 1,3mm
- Acier galvanisé (Galvanized Steel)
- Capacité (Capacity) : 16,0 po³ CU. IN.
- Groupable (Gangable)
- Débouchures concentriques (Concentric Knockouts) : 4
Fond (Bottom) : 2 x 1/2" • Bouts (Ends) : 2 x 1/2" et/and 2 x 3/4"
- Équerre de montage pour colombages d'acier de 2 1/2" et 3 5/8" avec support intégré
(Wraparound bracket for 2 1/2" and 3 5/8" steel studs with integral support bracket)

