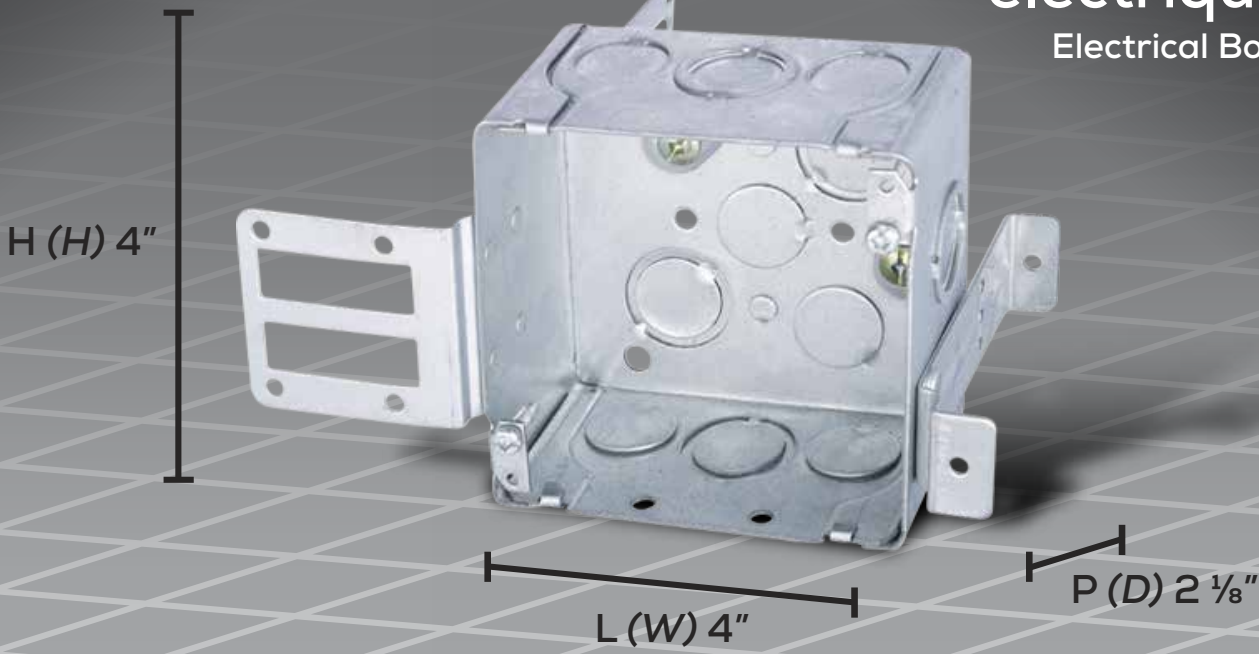


# Boîtes électriques

Electrical Boxes

# FICHE TECHNIQUE

TECHNICAL SHEET



## 52171-KSSX

Boîte pour appareil ou de jonction carrée de 4".  
Enveloppante pour montants en acier de 2 1/2" et 3 5/8" avec équerre de support intégré. Pour cloisons sèches de 1 1/2".

4" Square wraparound Box for 2 1/2" and 3 5/8" steel studs with integral support bracket. For 1 1/2" drywall thickness.

- Grandeur (Size) : H (H) 4" X L (W) 4" X P (D) 2 1/8"
- Épaisseur (Thickness) : 1,3mm
- Acier galvanisé (Galvanized Steel)
- Capacité (Capacity) : 30,0 po<sup>3</sup> CU. IN.
- Équerre de montage pour colombages d'acier (Wraparound bracket) : 2 1/2" et 3 5/8"
- Vis de mise à terre surélevée (Raised earth grounding)

