

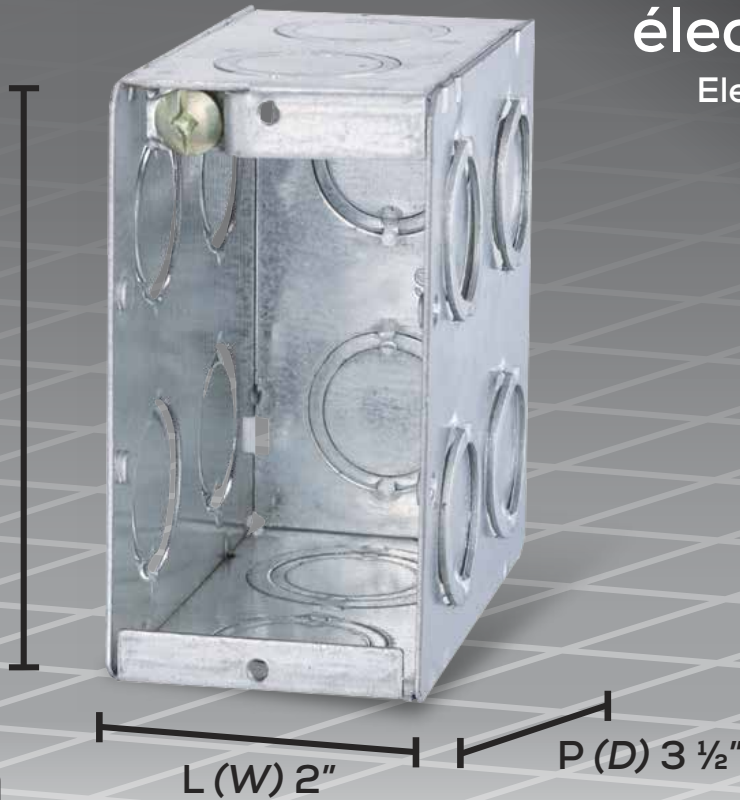
# Boîtes électriques

Electrical Boxes

# FICHE TECHNIQUE

## TECHNICAL SHEET

H (H) 3 3/4"



## MBD-1K

Boîte double en acier pour maçonnerie.  
2-Gang masonry box. Multi-gang boxes.

- Grandeur (Size) : H (H) 3 3/4" X L (W) 2" X P (D) 3 1/2"
- Épaisseur (Thickness) : 1,3mm
- Acier galvanisé (Galvanized Steel)
- Capacité (Capacity) : 21 po<sup>3</sup> CU. IN.
- Groupable (Gangable)
- Débouchures concentriques (Concentric Knockouts) 1/2", 3/4" et 1"  
Bouts (Ends) : 4 X 1/2", 3/4" • 1 X 1/2" et 1" • Fond (Bottom) : 2 X 1/2", 3/4" • Côtés (Sides) : 8 X 1/2", 3/4"
- Vis de mise à terre surélevée (Raised earth grounding)

